

Montagezubehör, Reißleine, Verschraubungen

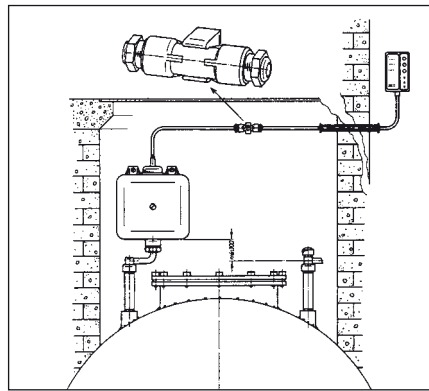


Reduzierstück 2 x 1 1/2

Reduzierstück G2 x G1 1/2 aus grauem Kunststoff (ABS).

Reduzierstück 1 1/2 x 1

Reduzierstück G1 1/2 x G1 aus grauem Kunststoff (ABS).



LAG-Montage-Set

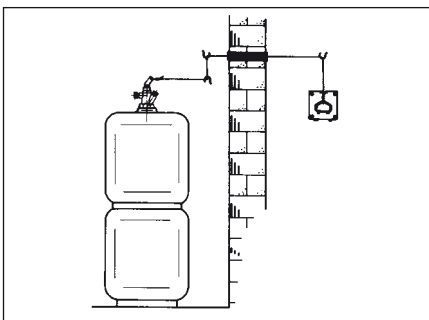
für die Installation von Leckanzeigergeräten an doppelwandigen Lagerbehältern mit Flüssigkeit im Kontrollraum.

Bestehend aus Prüf-/Entlüftungsventil mit Schlauchtülle und Rohrgewindenippel G1, Rohrgewindenippel G1 mit Winkelschlauchtüllen für Anschluss an



Pneumofix

Montage-Satz Pneumofix für pneumatische Füllstandmessgeräte. Einzelteile sind auf Seite 17 erläutert. Wenn keine Anschlussmuffe für den Messanschluss am Tank frei ist, empfiehlt sich der Einsatz von Euroflex 3. Alle Euroflex 3-Varianten haben einen Messanschluss (siehe Seite 110).



Reißleine

Reißleine mit Zuggriff und verplombbarem Kasten für die Fernbedienung von Schnellschlussventilen.

TÜV-geprüft. Bestehend aus:

- Reißleine (Stahl, kunststoffbeschichtet), 10 m lang
- Zuggriff
- 4 Schraubösen zur Umlenkung der Reißleine
- Kasten plombierbar mit Plombendraht und Plombe
- Dübel und Befestigungsschrauben

den Lagerbehälter. Schlauchtülle G³/₈ für Leckanzeigeflüssigkeitsbehälter. Schlauch aus EPDM 20 x 3 mm, 80 cm lang (mit BAM-Zulassung). Schlauchschellen, Kabelverbindungsarmatur für LAG-Sonde, Schrauben und Dübel für Befestigung des LAG-Behälters.

RK: G	VE	Art.-Nr.	Preis €
Reduzierstück 2 x 1 1/2	10	20903	
Reduzierstück 1 1/2 x 1	10	20905	
Zubehörbeutel für MAV (Verschraubungen, je 2 Stück, mit Cu-Flachdichtung)			
G ³ / ₈ x 6 mm	10	20507	
G ³ / ₈ x 8 mm	10	20504	
G ³ / ₈ x 10 mm	10	20505	
G ³ / ₈ x 12 mm	10	20506	
LAG-Montage-Set	5	40540	
Pneumofix	10	20153	
Messleitung 50 m	1	20158	
Schlauchverbinder	10	20036	
Kondensatgefäß KG 2 Anschlüsse universell für Schlauch oder Rohr mit 6 mm Außendurchmesser	5	20320	
Reißleine	10	20475	